



Details

Hoofdprofiel 3000 mm

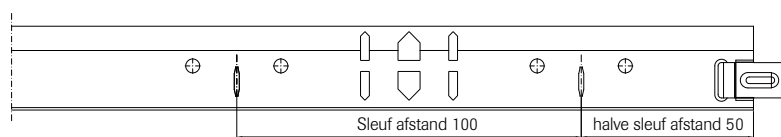


Tussenprofiel 1200 en 600 mm

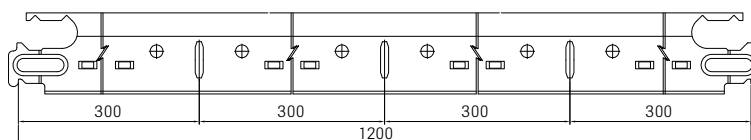


Maatvoering

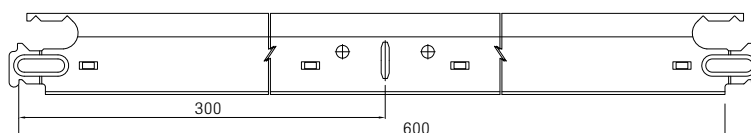
T15 N100 HP 3000



T15 N100 T 1200



T15 N100 T 600



De elegante systeemvariant

OWAconstruct N100 is ook verkrijgbaar met een 15 mm brede flens, voor een zichtbaar systeem met een verfijnde uitstraling. Het draagvermogen van deze variant is eveneens 10 kilogram per vierkante meter.

De tussenprofielen zijn verkrijgbaar in twee standaard lengtematen. Voor optimale vrijheid in design en toepassing kunnen wij de T15 N100 profielen leveren in iedere gewenste kleur en lengtemaat. Vraag uw accountmanager om advies.



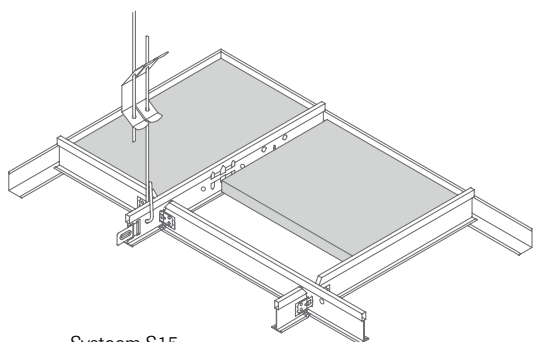
Toepasbaarheid

Type profiel	S15	S15a
T15 N100	•	•

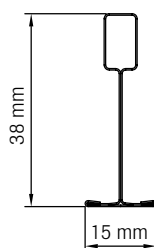
Te combineren met o.a.: Sinfonia, Humancare, Ocean, Brillianto A95, Brillianto A90, Sandila

Bijzonderheden

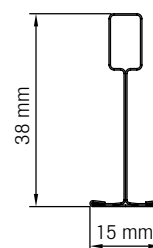
- Elektrolytisch verzinkt bandstaal voorzien van een witte cap
- De hoofdprofielen zijn voorzien van sleufgaten (hart op hart 100 mm)
- Voorzien van een 15 mm brede flens
- Ook verkrijgbaar met een 24 mm brede flens (zie blz. 12)
- Standaard verkrijgbaar met witte zichtzijde, maar in iedere kleur leverbaar (alle RAL, Sikkens en NCS kleuren)
- Profielen zijn ook in afwijkende lengtes verkrijgbaar
- Draagvermogen tot 10 kg/m²



Systeem S15



Hoofdprofiel



Tussenprofiel

Dimensies per profiel

Type	Omschrijving	Lengte (mm)	Hoogte (mm)	Stuks per pak	Gewicht per pak (kg)	Totale lengte per pak (m)
T15 N100 HP 3000	Hoofdprofiel 15 millimeter	3000	38	30	29	90
T15 N100 T 1200	Tussenprofiel 15 millimeter	1200	38	50	18	60
T15 N100 T 600	Tussenprofiel 15 millimeter	600	38	75	14	45
T15 HL3050 19-24	Hoeklijn 19/24 millimeter	3050	19	40	17	122