


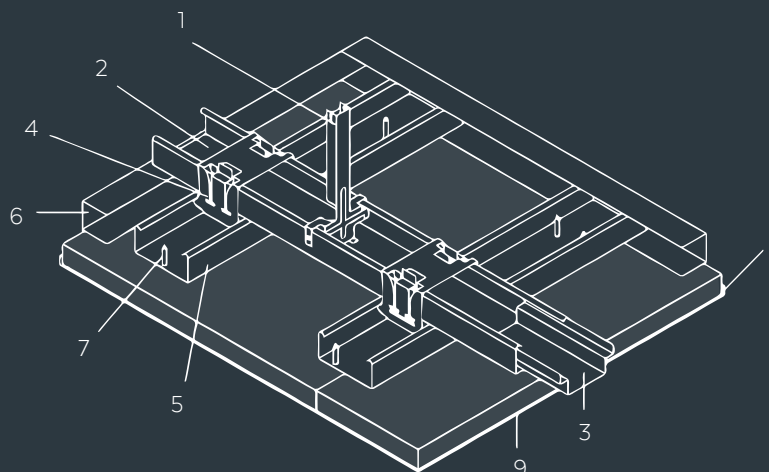


Materiaal	Biologische minerale wol
Materiaalklasse	A2-s1,d0 volgens NEN EN 13501-1
Dikte	20 mm nom.
Kleur	Betonlook (het oppervlak heeft een natuurlijk kleurverloop)
Afmeting paneel	1200 x 2400 mm
Geluids-overgangsisolatie*	30 dB
Geluidsabsorptie	 NRC = 0.7
Vochtbestendigheid	 tot 95% RH
Brandwerendheid*	 onder een bouwconstructie van staal/beton tot REI 60 (NEN EN 13501-2) (brandstabil volgens NBN 713.020 minstens 30 minuten)
Kantafwerking	K3 recht, verspringend of halfsteens

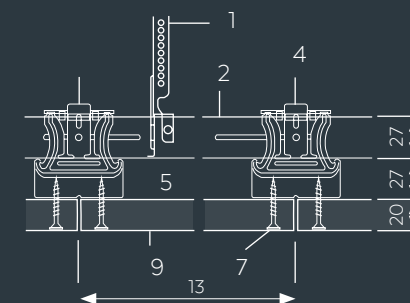
* Deze waarden zijn alleen van toepassing indien de eindpanelen worden opgelegd op een hoeklijn

OWA RAW opbouw

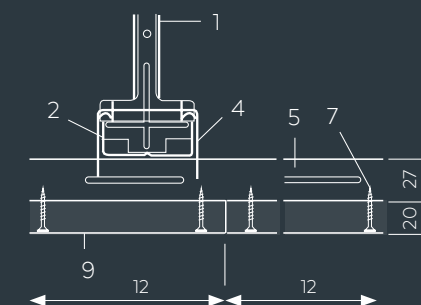
- 1 Nonius afhanger nr. 2001, afstand ≤ 1000 mm
- 2 Primair C-draagprofiel 60/27 nr. 2003, afstand ≤ 1000 mm
- 3 Lengteverbinder nr. 2005
- 4 Kruisverbinder nr. 2004
- 5 Secundair C-profiel 60/27 nr. 2003, afstand ≤ 400 mm
- 6 U-wandprofiel 27/28mm nr. 2006
- 7 Schroef nr. 2007, afstand ≤ 150 mm
- 8 Paneel strak tegen de wand
- 9 Mineraalpaneel



Langsdoorsnede



Dwarsdoorsnede



Schroefmontage

